

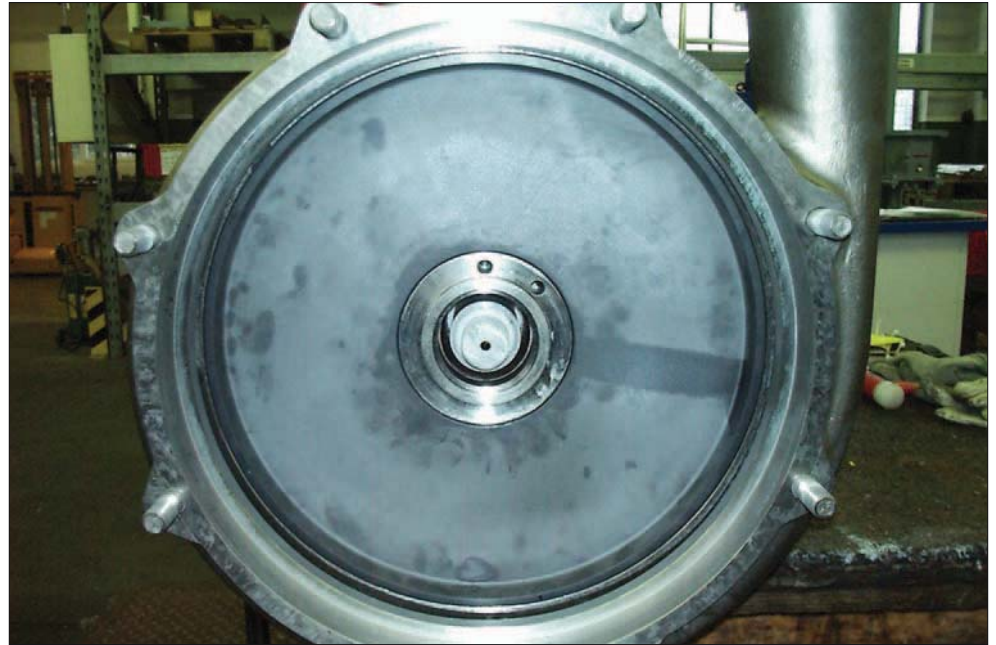
Die horizontalen Slurry-Pumpen MOS und UMOS sind robuste Problemlöser. Sie werden zur Förderung von Medien eingesetzt, die gleichzeitig

- heiß,
- verschleißend und
- korrosiv sind.

Ob Ammoniumnitrat, Gips- und Staubschlämme, Flotationstrüben, Kristallbreie, Zementbrühe oder Eisenoxidschlämme, die vielseitig einsetzbaren Kreiselpumpen arbeiten zuverlässig – wahlweise mit trockenlaufender Magnetkupplung oder mit der von Bungartz entwickelten berührungslosen hydrodynamischen Wellenabdichtung. Durch Rückenschaufeln am Laufrad wird der Wellenspalt im Betrieb hydrodynamisch abgedichtet. Der Einsatzbereich der Pumpen umfasst Volumenströme von 10 bis 1200 m<sup>3</sup>/h und maximale Förderhöhen bis 100 m.

Durch den Einsatz eines neuen Verschleißwerkstoffs auf SiC-Basis wird die Lebensdauer des Laufrades deutlich verlängert. Siliciumcarbide

# Innovativer Werkstoffeinsatz für Spezialkreiselpumpen



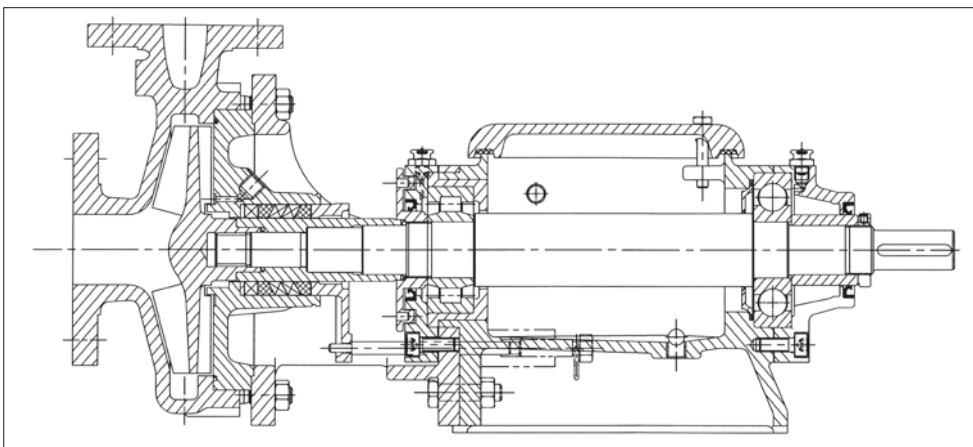
Erstmals zeigt Bungartz auf der Achema Silizium als Werkstoff für Schleißplatten und Laufräder der Horizontalpumpen M-MOR, M-UMOR

zeigt hier ein optimiertes Korrosionsverhalten, hohe Temperatureinsatzgrenzen und ist stark in Härte- und Verschleißbeständigkeit.

Neu ist auch der Einsatz im Gehäuse: Hier kann die SiC-Keramik exakt an der Stelle eingesetzt werden, an der unmittelbar der Ver-

schleiß auftritt. Durch diesen punktuellen Einsatz der SiC-Keramik erzielt der Betreiber neben einer deutlich höheren Betriebszuverlässigkeit und großzügigen Wartungsintervallen etliche Kostenvorteile.

- [www.bungartz.de](http://www.bungartz.de)
- Achema Halle 8.0, Stand S52



Diese Spezial-Kreiselpumpen fördern Medien, die gleichzeitig heiß, verschleißend und korrosiv sind. Durch die Verwendung von SiC verringert sich der Verschleiß, damit verlängert sich die Standzeit des Laufrades und der verschleißintensiven Bereiche erheblich.

**Δp INFO-PLUS**



Hier sehen Sie eine Animation der Bungartz-Baureihe UMOR